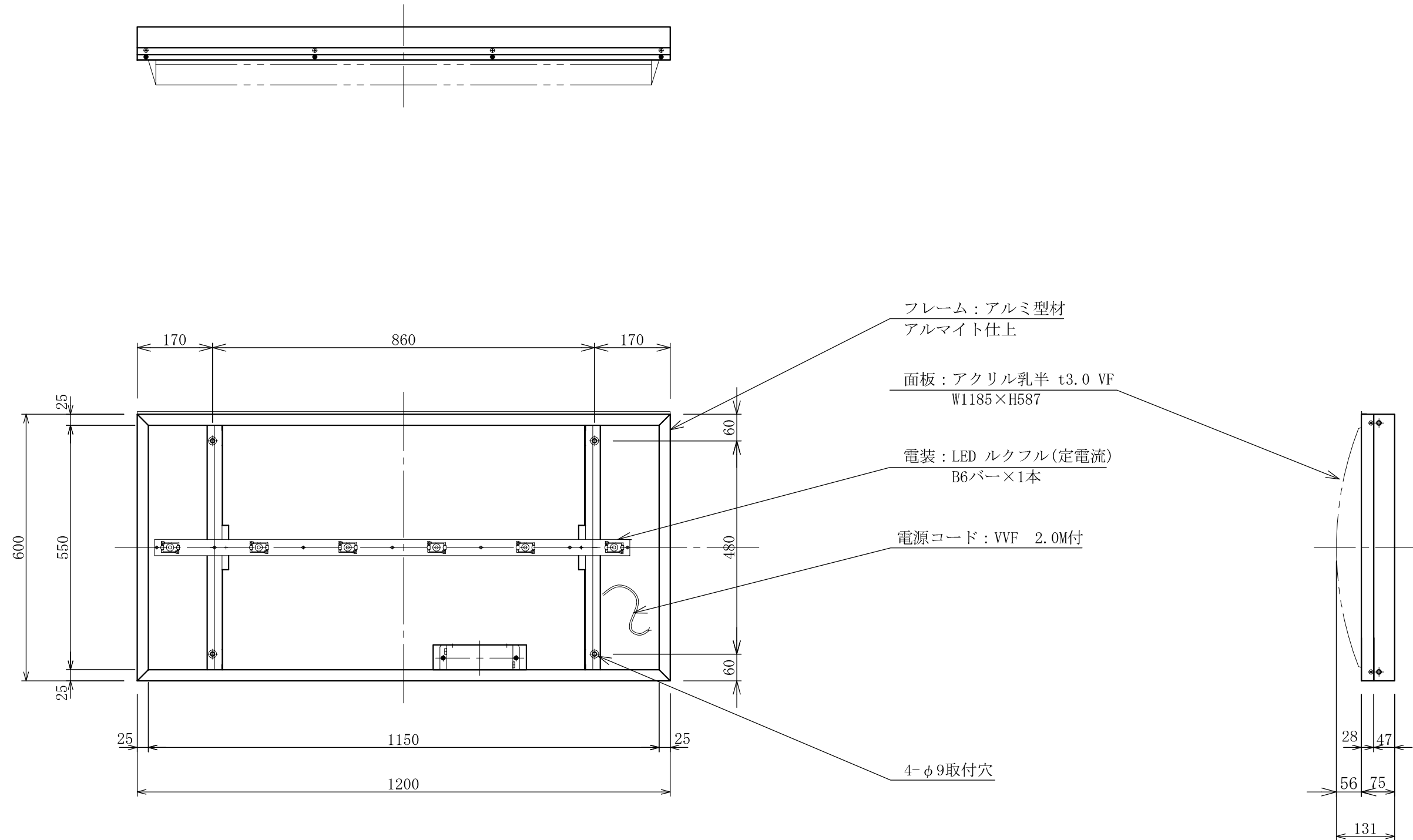


記号	年月日	訂正内容	訂正者
△			
△			



TITLE	三和規格 ファサードサイン ＜エコアーチ・スリム＞	エコアーチ・スリム612 ＜No. EHS0612＞	SCALE	DATE	承認	検図	製図	図番	三和サインワークス株式会社
			1:10(A3)	2017. 8. 24				EHS0612-4	